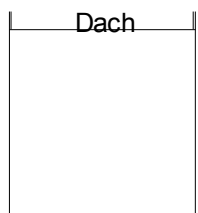
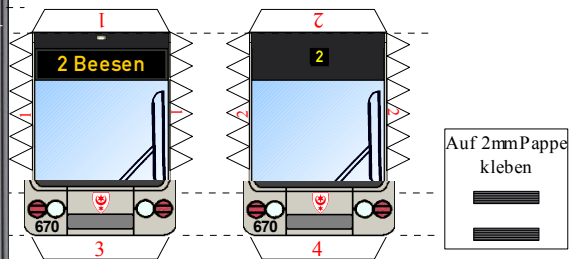
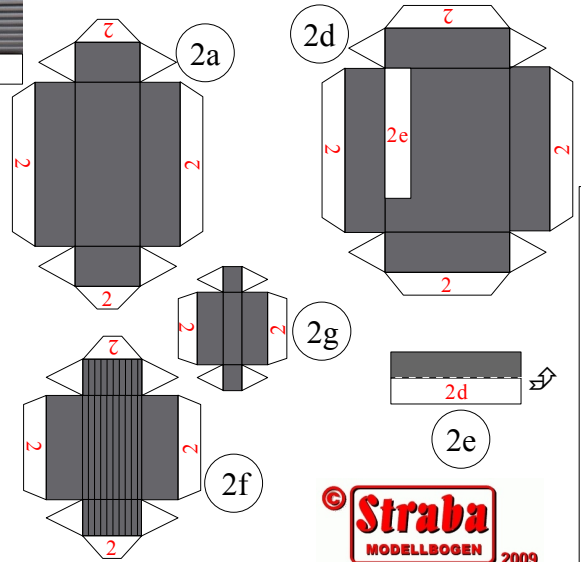
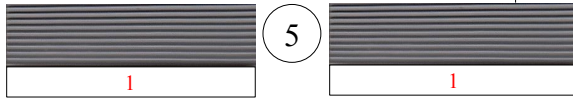
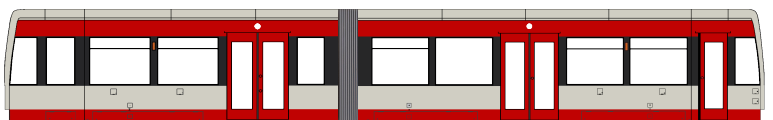
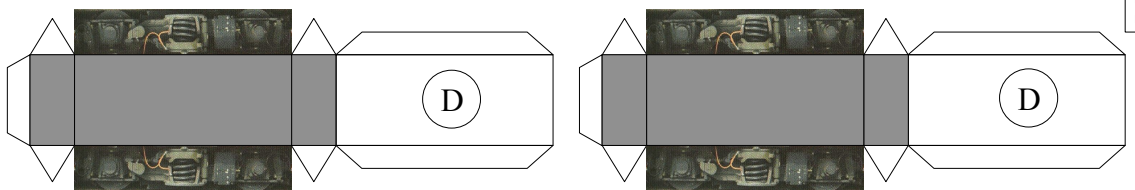


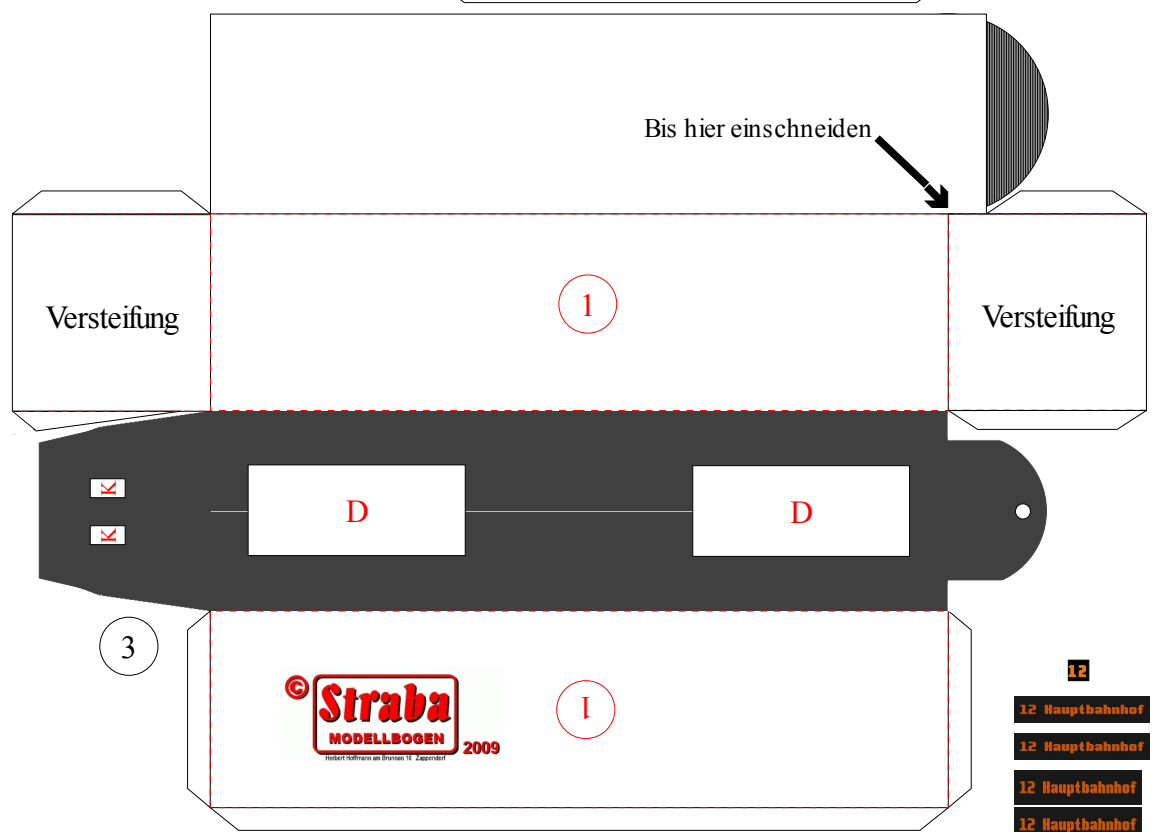
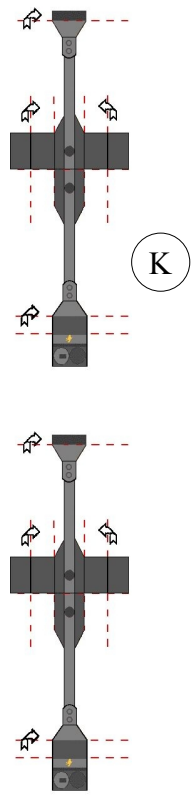
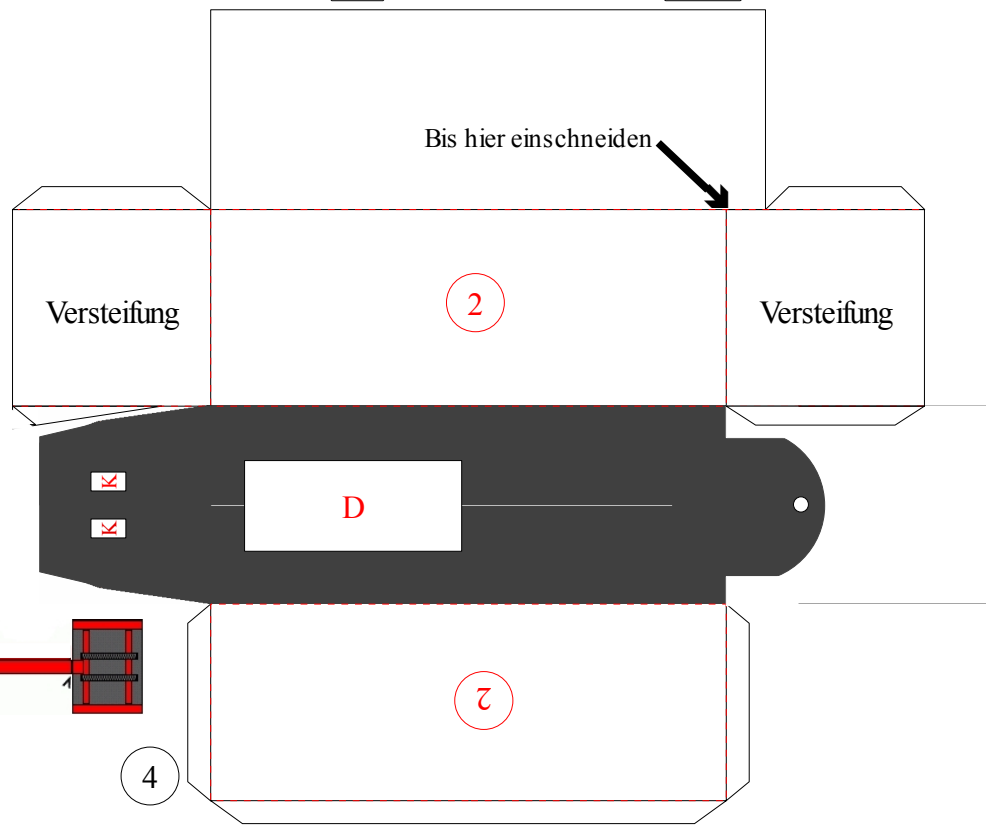
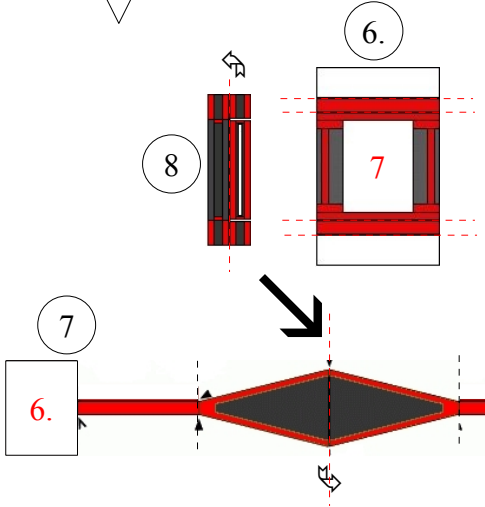
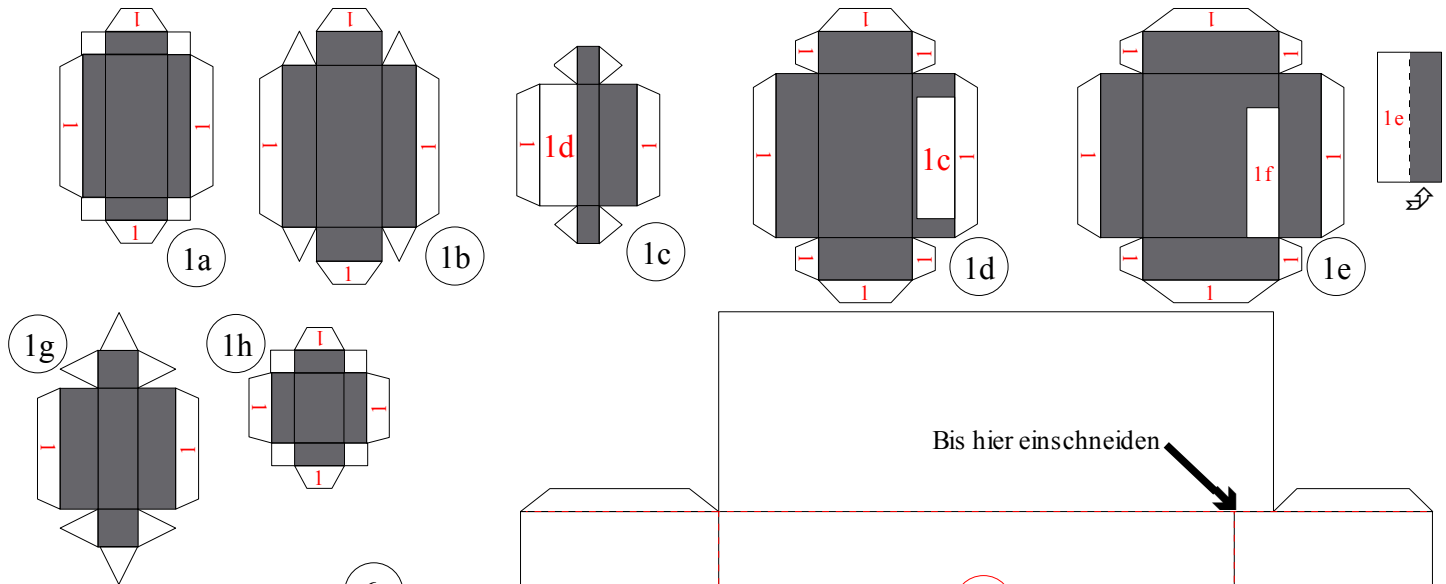
Teil 5 an Teil 1 kleben



Teile 1 und 2 so falzen



MGT K Nr.: 670 HAVAG Halle Maßstab 1:87 Blatt 1



© Herbert Hoffmann
Am Brunnen 10
06179 Müllerdorf

- | | | | | | |
|--|--|---|---|---|---|
| 7 | 7 | 7 | 7 | 7 | 9 |
| Freimfelder Str.
u. Deltischer Str. | Freimfelder Str.
u. Deltischer Str. | 7 | 7 | 7 | 9 |
| 7 | 7 | 7 | 7 | 9 | 9 |
| Freimfelder Str.
u. Deltischer Str. | Freimfelder Str.
u. Deltischer Str. | 7 | 7 | 9 | 9 |
| | | 7 | 7 | 9 | 9 |
| | | 7 | 7 | 9 | 9 |