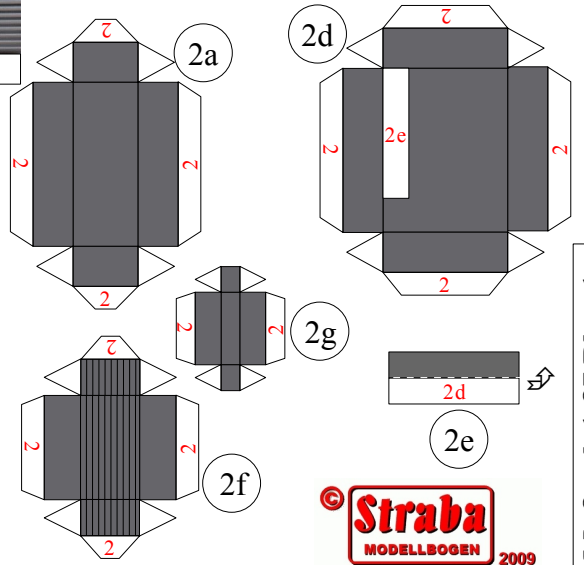
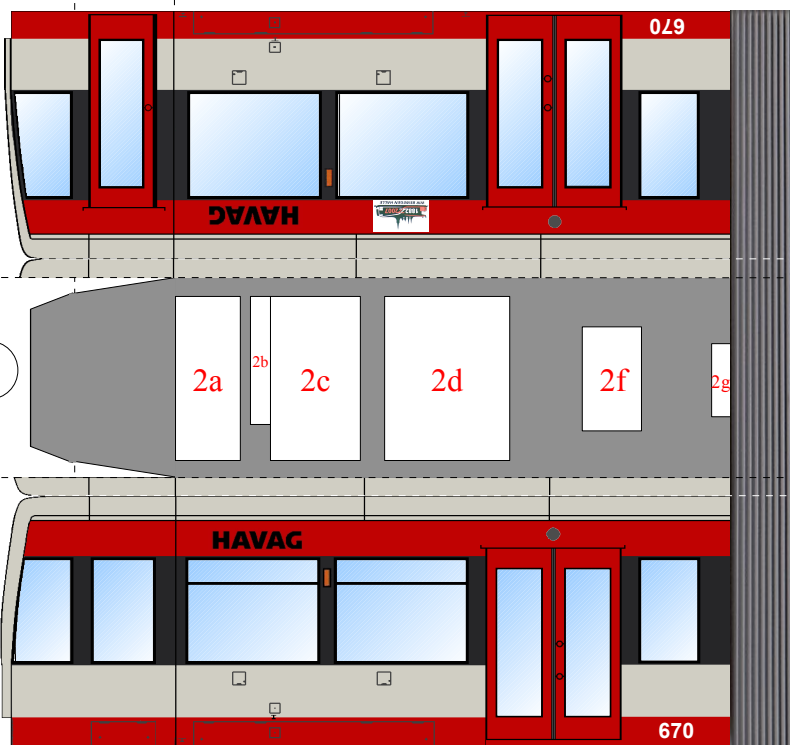
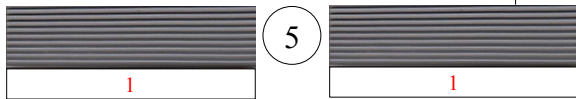
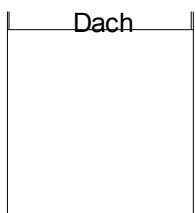


Teil 5 an Teil 1 kleben



MGT K HAVAG Halle Maßstab 1:87 Blatt 1



Teile 1 und 2 so falzen

